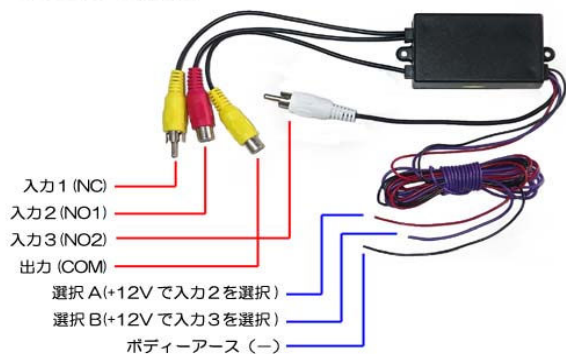


3in/1out ビデオセレクター

入出力の説明



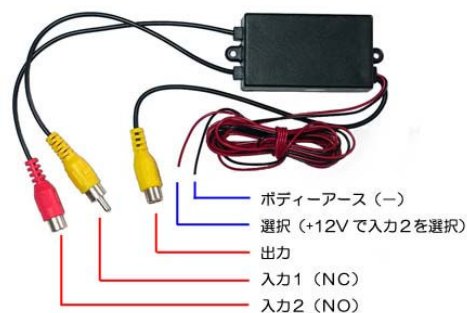
選択B	選択A	出力	説明
		入力1	何も選択しない時は入力1が選択されます。
	+12V	入力2	選択Aで入力2が選択されます。入力2はバックカメラを想定した入力です。
+12V		入力3	選択Bで入力3が選択されます。
+12V	+12V	入力2	選択A、B同時入力では選択Aが優先されます。

※信号切り換えはリレーで行っていますので、入出力に極性は
ありません。1入力/3出力としても使用できます。

※動作電圧+12V

2in/1out ビデオセレクター

入出力の説明



選択	出力	説明
	入力1	何も選択しない時は入力1が選択されます。
+12V	入力2	選択Aで入力2が選択されます。

※信号切り換えはリレーで行っていますので、入出力に極性は
ありません。1入力/2出力としても使用できます。

※動作電圧+12V

2008

製品保証

保証・サポート期間 商品到着日より2週間

取扱説明書に従った正常な取付け使用状態で故障した場合には、本製品の無料修理または弊社の判断による同等品と交換いたします。修理を弊社にご依頼の際は、製品とともに本書を添付してください。修理は送料お客様負担による郵送・宅配便による持込修理となります。

以下の原因による故障の場合は保証期間内であっても有料修理となります。本書目的以外の使用、誤配線、過電圧、落下、改造、弊社以外での修理、事故、火災、天変地変、その他社会通念上不当と思われる使用。

サポート期間とは、本製品を使用する上での、取付け、使用方法、動作判断に関する質問への無償対応期間を指します。サポートはすべてBBSおよびメールで行います。サポート期間外でのサポートは有償となります。

■弊社免責

本製品の故障や使用によって生じた事故、車両故障など、直接および間接の損害について弊社は一切責任を負いません。

マイクロファクトリー株式会社

<http://www.micro-factory.net>

〒192-0352 東京都八王子市大塚 766-4

安全に関する重要な内容（必ず守ってください）

必ず！	電源コードには0.5A程度のヒューズ（別売）を接続してください。 すべての接続、配線が終わったら、車本来の機能が正常に機能しているか、必ず確認してください。
禁止×	修理技術者以外の分解・修理・改造。 動作電圧外での使用。 動作温度範囲外での使用。
注意	誤配線や不十分な取り付けは、火災など、重大な事故の原因になる場合がありますので、慎重、確実に作業してください。

MEMO